

Geldkom - Vaste betaallade SITEC P7040

Passe-billets fixe SITEC P7040

Omschrijving - Description:

Vaste doorgeeflade met speciaal gevormde uitsparingen voor het doorgeven van muntgeld.

Passe-objets à usages multiples pour reçus et paiement, avec coques spéciales pour faciliter la prise de la monnaie

Toepassingsgebied - domaine d'utilisation:

Financiële instellingen, nachtkoketten, wakersloges, onthaalloketter. Banques, guichets de nuit, caisses, loges de gardiens et de réception.

Montage:

Binnentoepassing, ingewerkt in een balietablet, gecentreerd onder de beglazing.

Intérieur, intégration au comptoir, centré au-dessous du vitrage

Buitenafmetingen - Dimensions extérieures:

440mm x 440mm x H50mm

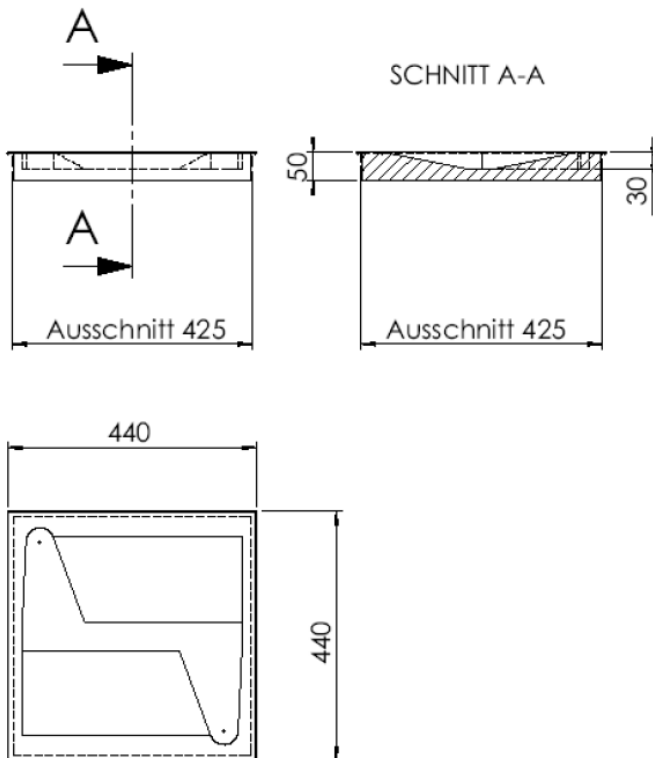
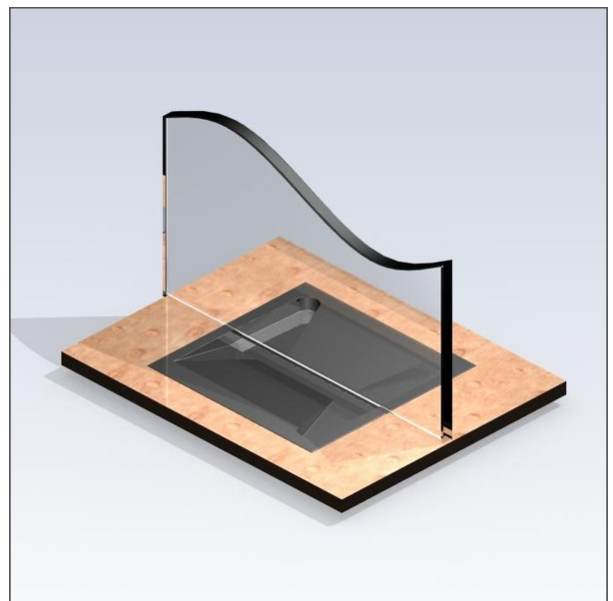
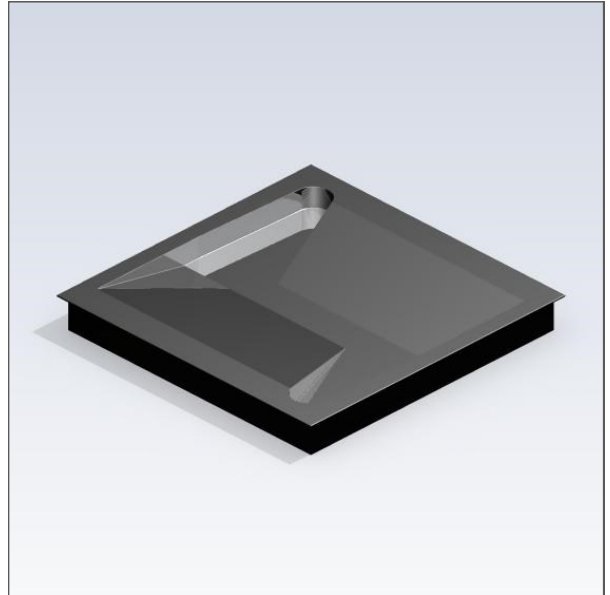
Doorgeefhoogte, Cotes de passage: H28mm.

Uitvoering - Exécution:

De lade is gemaakt uit harde kunstof - Geen bewegende delen

Plateau en matière synthétique encastré - Pas d'éléments mobile

Zwart gelakt RAL9005 - Peinture structurée noire RAL 9005



Te voorziene opening in tablet : Diepte 425mm x Breedte 425mm

Ouverture prévue: Profondeur 425mm x Largeur 425mm

www.ST-SITEC.be

Geldkom - Vaste betaallade SITEC P7041

Passe-billets fixe SITEC P7041

Omschrijving - Description:

Vaste compacte doorgeeflade voor het doorgeven van muntgeld, documenten en betalingen.

Passe-objets compact pour reçus et paiement

Toepassingsgebied - domaine d'utilisation:

Financiële instellingen, nachtlوکetten, wakersloges, onthaalloketten. Banques, guichets de nuit, caisses, loges de gardiens et de réception.

Montage:

Binnentoepassing, ingewerkt in een balietablet, gecentreerd onder de beglazing.

Intérieur, intégration au comptoir, centré au-dessous du vitrage

Buitenafmetingen - Dimensions extérieures:

282mm x 440mm x H50mm

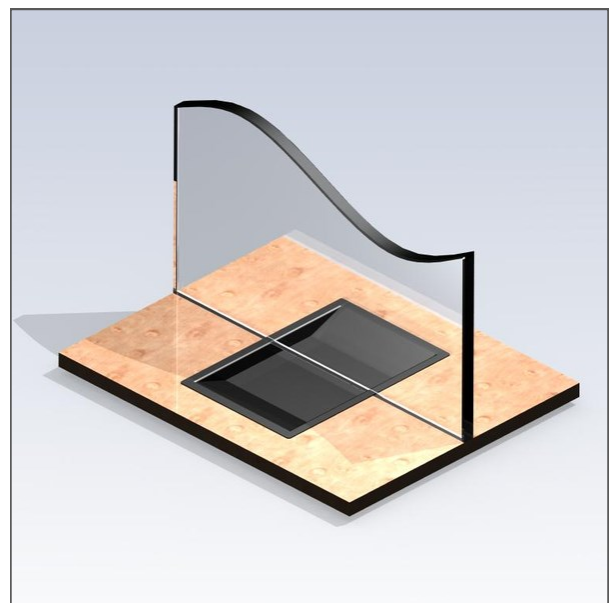
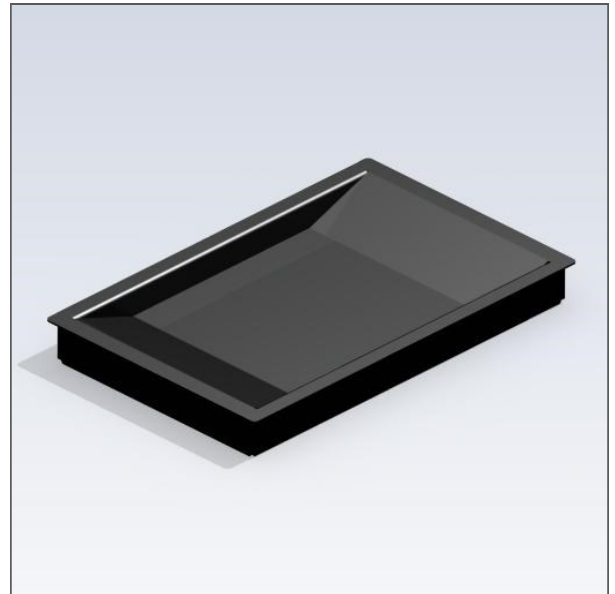
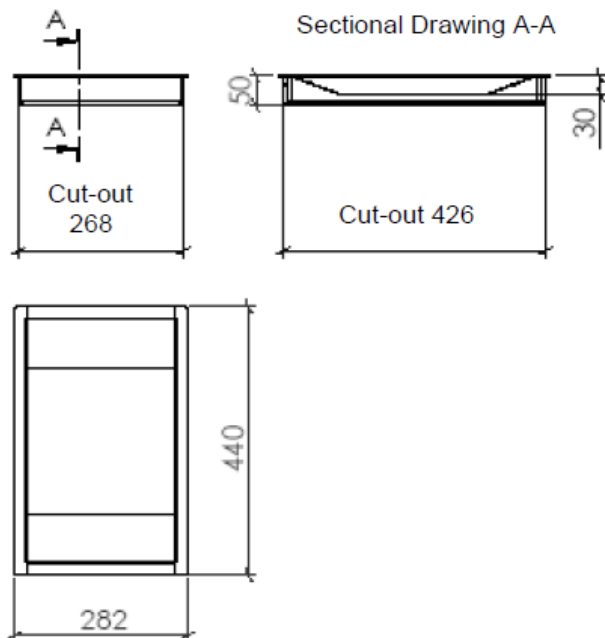
Doorgeefhoogte, Cotes de passage: H28mm.

Uitvoering - Exécution:

Zwart gelakt RAL9005 - Peinture structurée noire RAL 9005

De lade is gemaakt uit harde kunststof - Geen bewegende delen

Plateau en matière synthétique encastré - Pas d'éléments mobile



Te voorziene opening in tablet : Diepte 426mm x Breedte 268mm

Ouverture prévue: Profondeur 426mm x Largeur

www.ST-SITEC.be

Geldkom - Vaste betaallade SITEC P7045

Passe-billets fixe SITEC P7045

Omschrijving - Description:

Vaste grote doorgeeflade voor het doorgeven van documenten en betalingen.

Passe-objets compact pour reçus et paiement

Toepassingsgebied - domaine d'utilisation:

Financiële instellingen, nachtkloketten, wakersloges, onthaalloketten.
Banques, guichets de nuit, caisses, loges de gardiens et de réception.

Montage:

Binnentoepassing, ingewerkt in een balietablet, gecentreerd onder de beglazing.

Intérieur, intégration au comptoir, centré au-dessous du vitrage

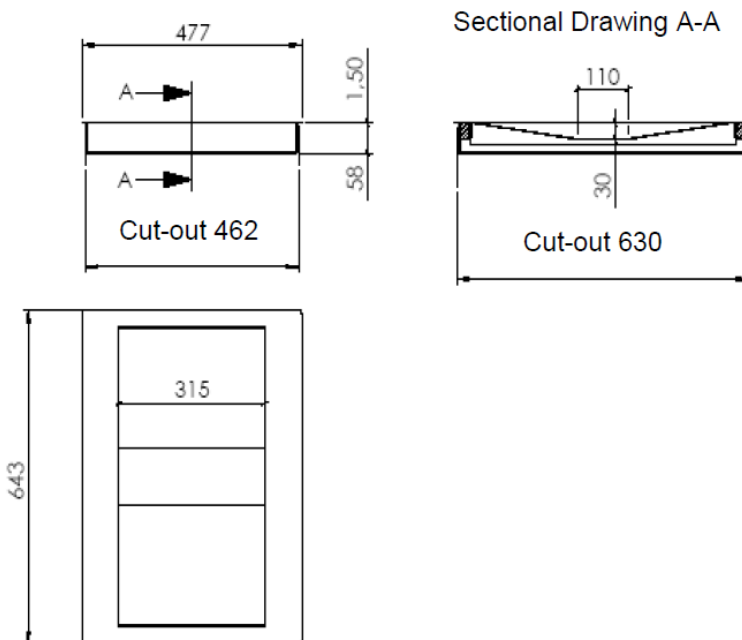
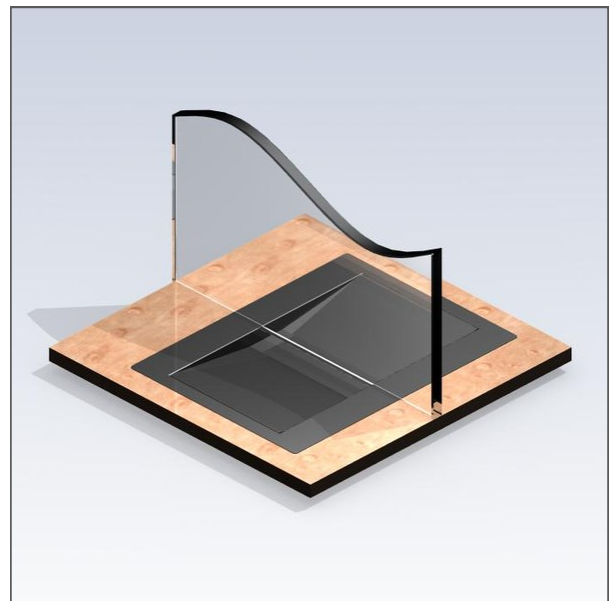
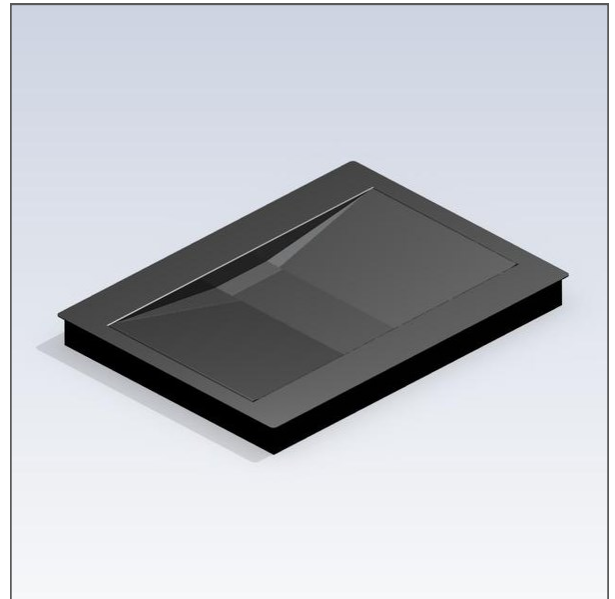
Buitenafmetingen - Dimensions extérieures:

643mm x 477mm x H58mm

Doorgeefhoogte, Cotes de passage: H28mm.

Uitvoering - Exécution:

Zwart gelakt RAL9005 - Peinture structurée noire RAL 9005



Te voorziene opening in tablet : Diepte 630mm x Breedte 462mm
Ouverture prévue: Profondeur 630mm x Largeur

www.ST-SITEC.be